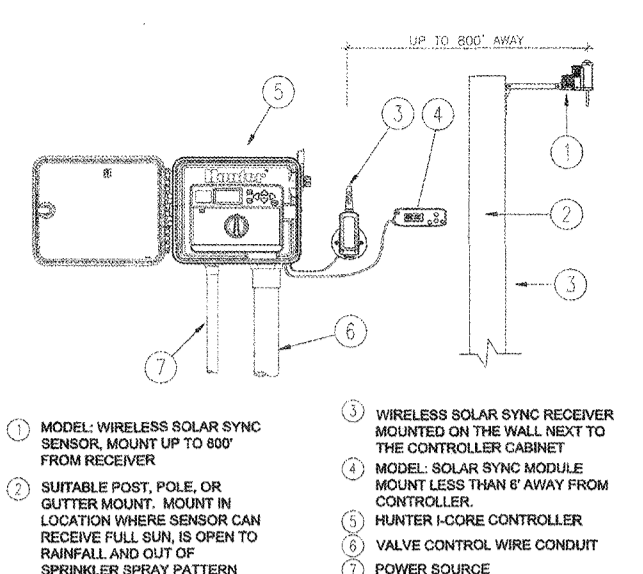
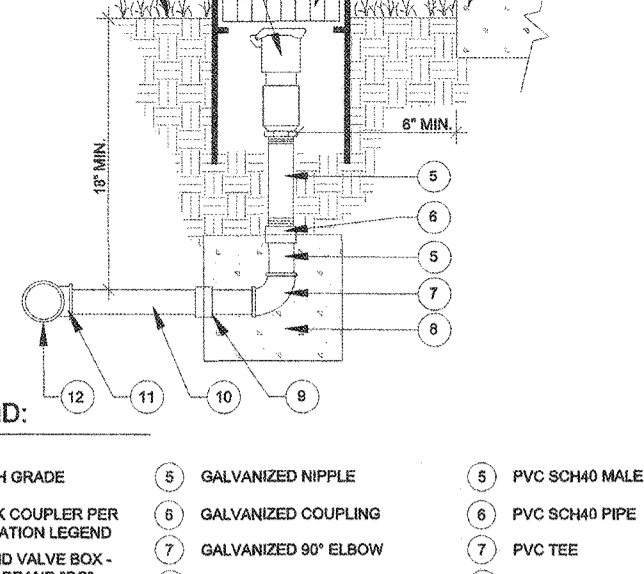


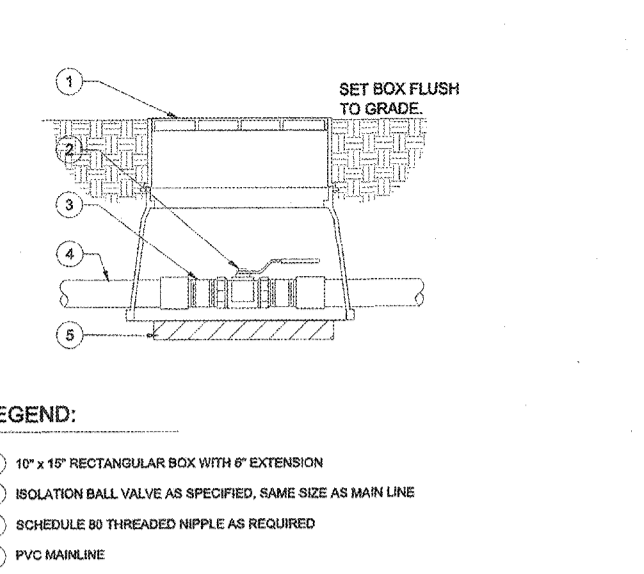
**16 BACKFLOW PREVENTOR**  
N.T.S.



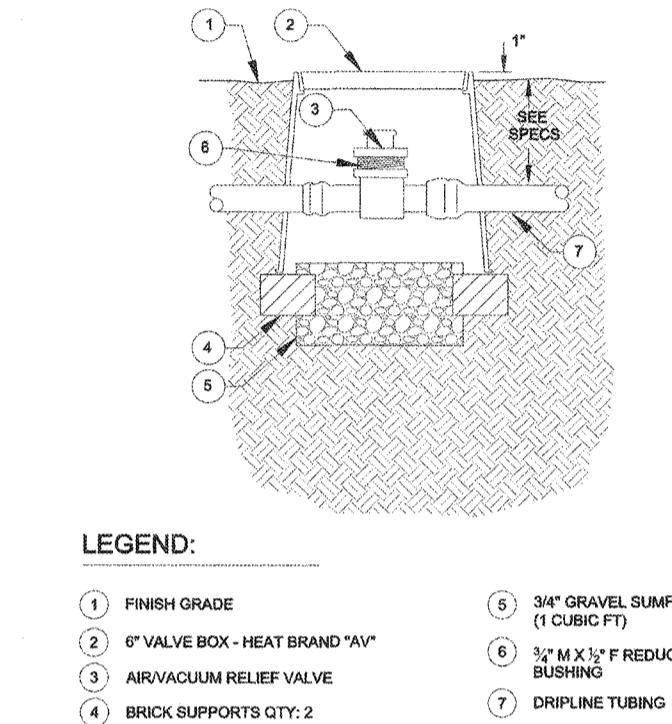
**12 WIRELESS SOLAR SYNC**  
N.T.S.



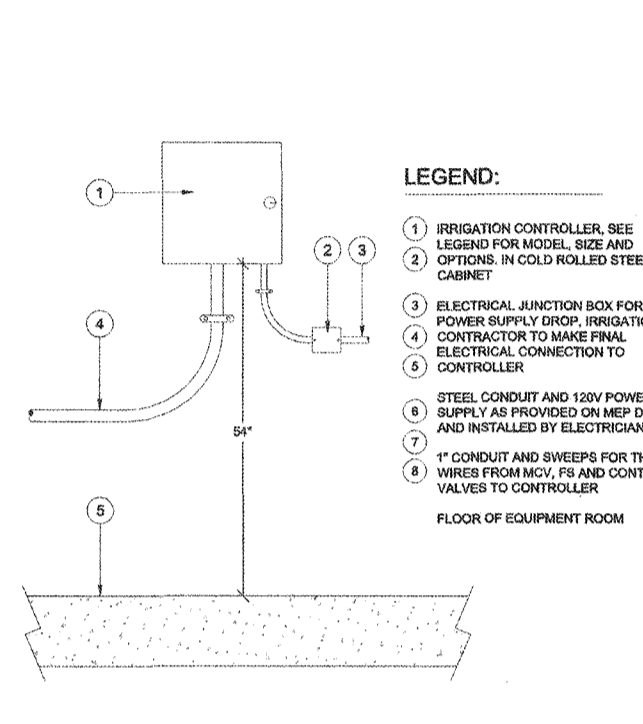
**8 QUICK COUPLER**  
N.T.S.



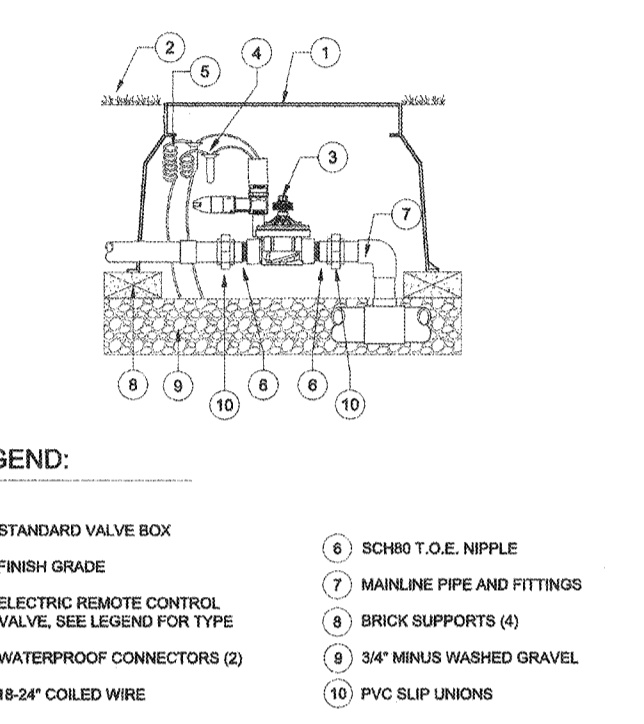
**4 BRASS BALL ISOLATION VALVE**  
N.T.S.



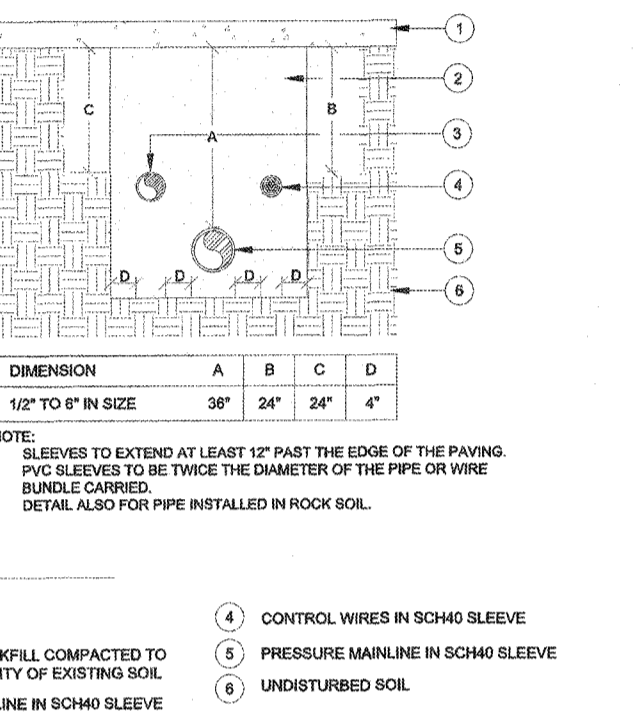
**15 AIR RELIEF VALVE BELOW GRADE**  
N.T.S.



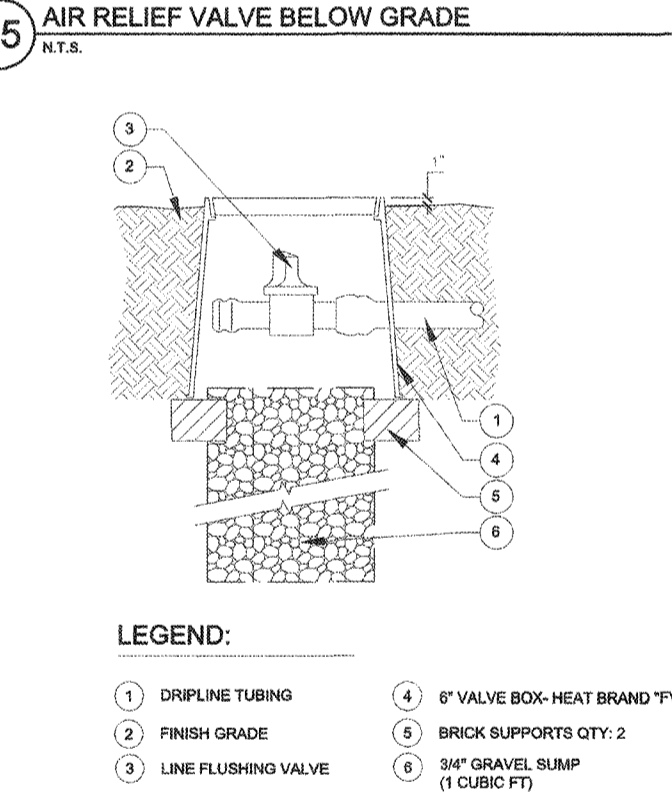
**11 WALL MOUNTED CONTROLLER**  
N.T.S.



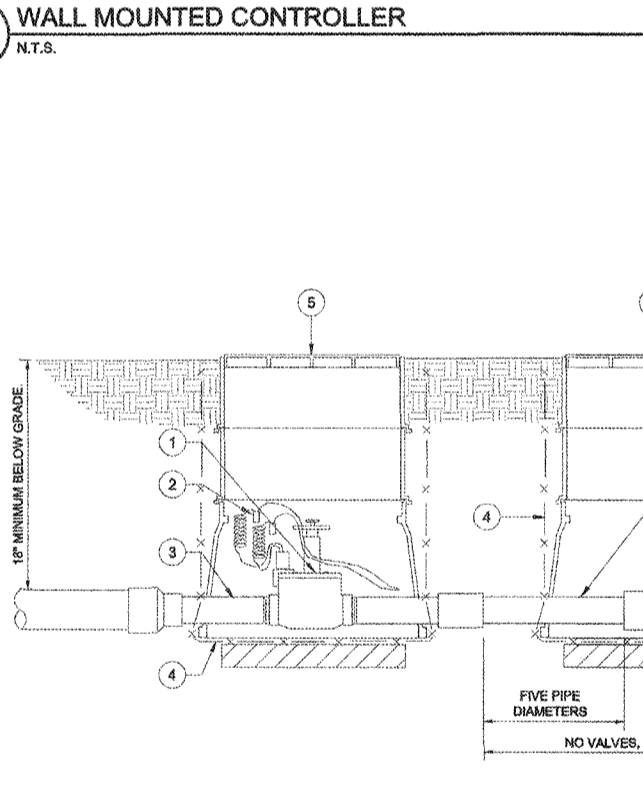
**7 ICV-101G-FS REMOTE CONTROL VALVE**  
N.T.S.



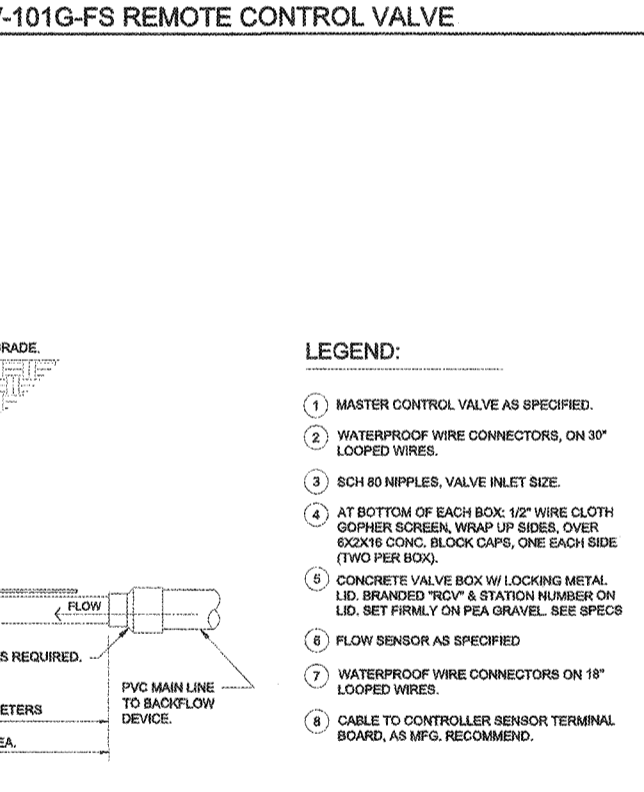
**3 SLEEVE INSTALLATION**  
N.T.S.



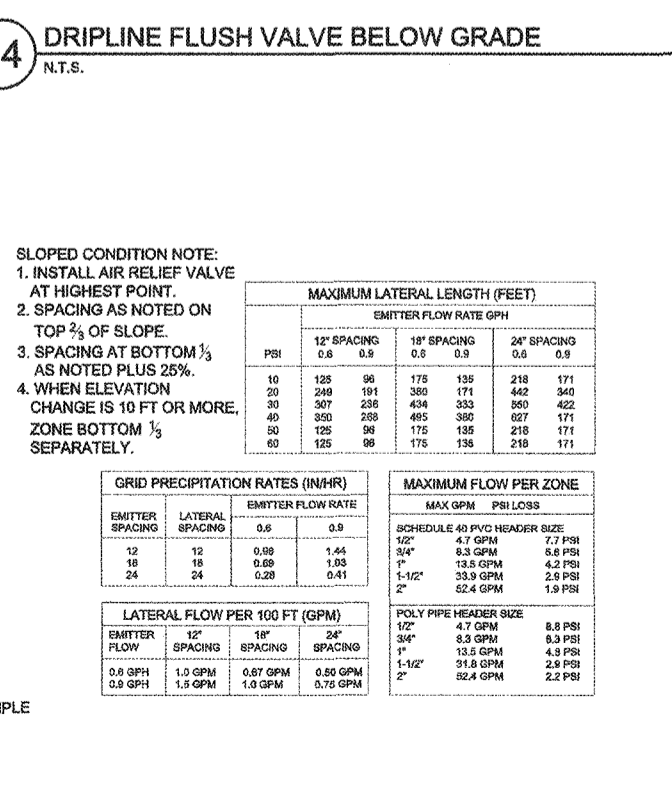
**14 DRIPLINE FLUSH VALVE BELOW GRADE**  
N.T.S.



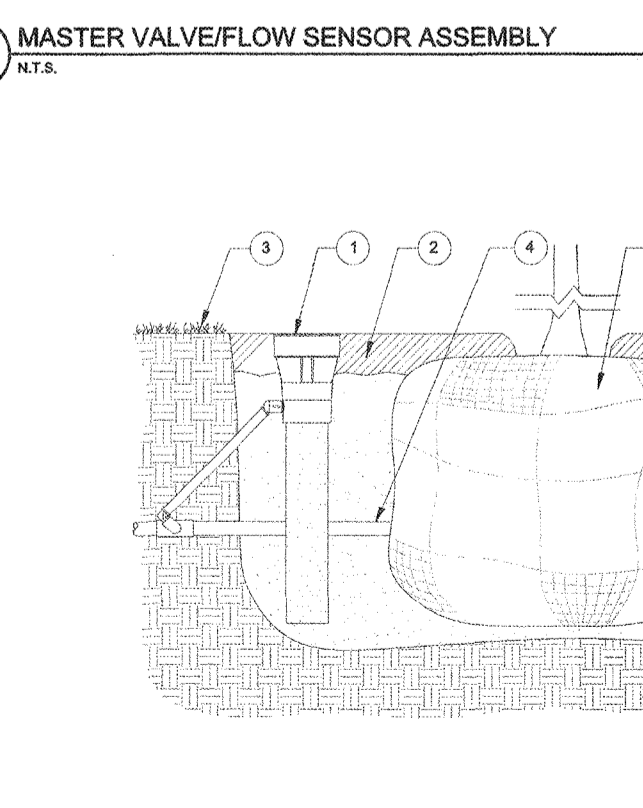
**10 MASTER VALVE/FLOW SENSOR ASSEMBLY**  
N.T.S.



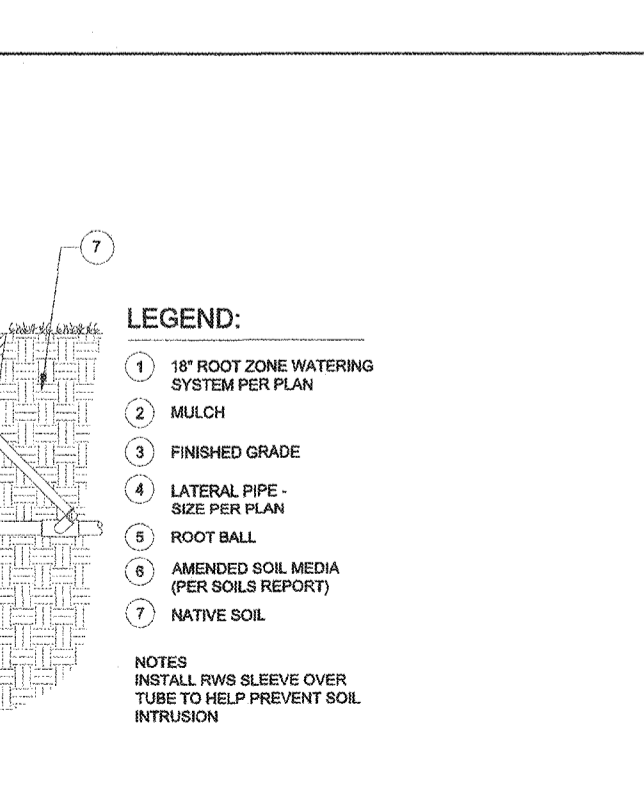
**2 TRENCHING DETAIL**  
N.T.S.



**17 DRIP LINE LAYOUT DETAIL**  
N.T.S.



**9 RZWS-18 - ROOT ZONE WATERING SYSTEM INSTALLATION FOR TREES**  
N.T.S.



**1 DRIP ZONE CONTROL**  
N.T.S.